



KONICA MINOLTA

全新 CM-2300d的全球发售始于中国

分光测色计

CM-2300d

使用方便，高精度度，价格合理！

<http://se.konicaminolta.com.cn>

CM-2300d是一部便携式的积分球型分光测色计，其多功能性能可用于各种实际应用之中。

● 便携，紧凑，轻巧和时尚的机身  
670克（不包括电池）

● 存储最多1700组数据



● 高精度传感器  
测量间隔达到10nm的优越重复性

● 与CM-2600d (ø8)和CM-2500d的数据兼容

同时测量SCI（包括镜面反射）和SCE（排除镜面反射）。

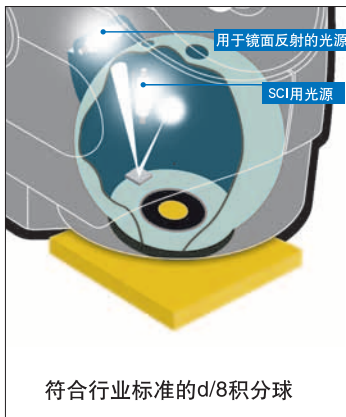
仅需1.5秒，同时测量SCI和SCE所得的数据就会显示在LCD上。与传统分光测色计不同的是，无需在SCI和SCE模式之间进行机械切换。由于在切换模式时测量区域不会变化，这样就提高了工作效率并且提供了稳定的测量数据。而且光泽度数字显示监控能显示出相对光泽度。



可用于塑料，油漆，树脂和消费品

\*SCI是一种包括镜面反射进行测量的方法。由于这个原因，它把样品表面的影响降低到最小程度，特别适合颜色质量监控和计算机配色。

\*SCE是一种排除镜面反射的测量方法。这种类型的测量所得的结果和肉眼观察的比较相似。



符合行业标准的d/8积分球

中文显示 操作简便，宽大的LCD显示

样品数据画面



色差值和绝对值

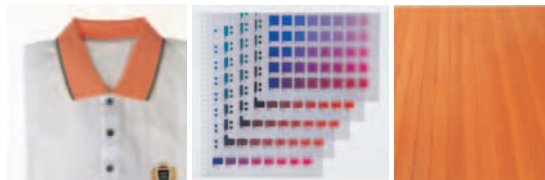
光谱反射率

能在样品的任何位置进行测量。  
氙灯的使用让仪器能放置在样品表面的任何位置。

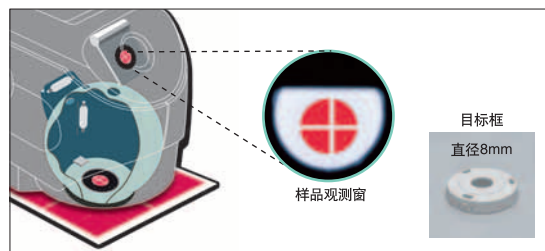


高精度测量定位。  
便携时尚的机身带有具备照明的样品观测窗。

便携时尚且带有具备照明的观测窗的机身使用户能快速精确地放置仪器在样品上进行定位。



可用于药品，化妆品，印刷品，建筑材料，纺织品，食品等等



目标框  
直径8mm

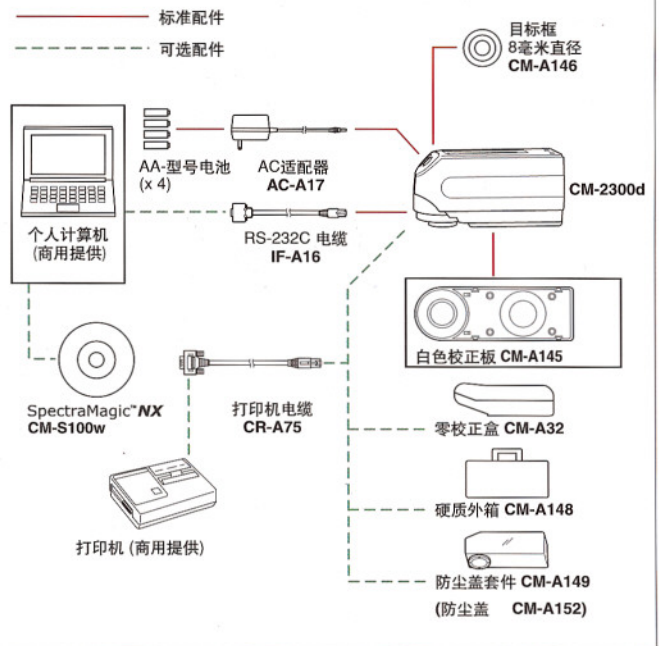
样品观测窗

The essentials of imaging

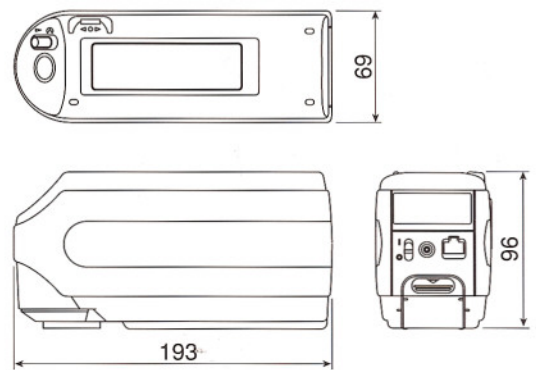
# 规格

型号	CM2300d
光源/观测系统	d/8 (散射光源, 8度观测角), 配有 SCI (包括镜面反射)/ SCE (不包括镜面反射) 同步测量功能。(符合 CIE No.15、ISO 7724/1、ASTM E1164、DIN 5033 Teil7、JIS Z8722 Condition c 标准。)
积分球大小	ø52mm
传感器	硅光电二极管阵列 (双列 40 元件)
分光装置	衍射光栅
波长范围	360nm 到 740nm
波长间距	10nm
光谱半波宽	约 10nm
反射率范围	0 到 175%, 分辨率: 0.01%
光源	2 个脉冲氙灯
测量时间	约 1.5 秒
最小测量间隔	3 秒 (在23°C时)
电池性能	以 10 秒为间隔约 1000 次 (使用碱性电池时) (在23°C时)
测量/照明区域	ø8mm/ø11mm
重复性	光谱反射率: 标准偏差在 0.2% 以内 (360 到 380nm : 标准偏差在 0.4% 以内) 色度值: 标准偏差 $\Delta E^*ab$ 在 0.08 以内 (在白板校正后以 10 秒为间隔测量 30 次白色校正板)
器间差	$\Delta E^*ab$ 在 0.4 以内 (SCI) (基于 12 BCRA Series II 色板的平均值, 比较在23°C时通过主机身测得的价值)
语言模式	英语/中文
测量模式	单次/平均值 (自动模式: 1 到 8次/手动模式)
端口	符合RS-232C标准
观察者	2/10度
观察用光源	A、C、D <sub>50</sub> 、D <sub>65</sub> 、F2、F6、F7、F8、F10、F11、F12 (使用两个光源可进行同步计算)
显示	光谱值/图表、色度值、色差值、“合格/不合格”判定、相对光泽度
色度空间/色度数据	L*a*b*、L*C*h、Yxy、XYZ、MI、 $\Delta E^*ab$ 、CMC (1:1)、CMC (2:1)、CIE94、CIE DE2000、WI (ASTM E313)、YI (ASTM D1925)
可储存的数据组	1,700 (每个数据组由一对 SCI/SCE 数据组成)
容差判定	色度容差
电源	AA 电池 (x 4), AC 适配器
大小	69 (宽) x 96 (高) x 193 (长) mm
重量	约 670g (包括白板/不包括电池)
工作温度/湿度范围	5°C 到 40°C, 相对湿度 80% 或更低 (在 35°C 下), 无凝露
存放温度/湿度范围	0°C 到 45°C, 相对湿度 80% 或更低 (在 35°C 下), 无凝露
标准配件	白色校正板: CM-A145 ø8mm 目标框: CM-A146 RS-232C 电缆 (D-sub 9 针, 适用于 IBM、PC/AT): IF-A16 AC 适配器 AC-A17 AA(R6) 碱性电池 x 4
可选配件	零校正盒: CM-A32 硬质外箱: CM-A148 防尘盖套件: CM-A149 防尘盖: CM-A152 色彩数据软件“SpectraMagic NX”: CM-S100w 打印机电缆 (D-sub 9 针, 适用于串口链接): CR-A75

## 系统框图



## CM-2300d的尺寸 (单位: mm)



\*此处提供规格和图形的改变恕不另行通知。

### 安全预防措施

出于正确使用和您的安全考虑, 请务必在使用仪器之前阅读指导手册。



- 始终将仪器连接到指定电压的电源。不正确的连接可能会引起火灾或触电。
- 务必使用指定的电池。使用不正确的电池可能会引起火灾或触电。



证书编号: YKA 0337154  
注册日期: 1995年3月3日

证书编号: JCA-E-00027  
注册日期: 1997年3月12日

# ColorRight

榮東科技有限公司  
東莞榮東貿易有限公司

東莞東園東路悅凱商務樓3樓A6室  
昆山震川西路11號名仕商務中心1307室  
香港亞皆老街138號翠華二期4D室  
網址: www.colorright.com.cn

電話: 769-8117 3236  
電話: 512-5523 5627  
電話: 852-3568 0921  
sales@colorright.com.cn

傳真: 769-8117 3235  
傳真: 512-5523 2627  
傳真: 852-8343 0558  
QQ: 919082285