



KONICA MINOLTA

The essentials of imaging

<http://se.konicaminolta.com.cn>

多角度光泽度计MG268/单角度光泽度计UG60

(20°, 60°, 85°)

(60°)

- 与早先的MULTI GLOSS 268/UNI GLOSS 60 数据兼容，并提高了测量数据的精确性和重复性。

- 仅使用一节AA (R6) 碱性电池就可以进行将近10,000次的数据测量。

新产品

巨大的显示屏可以使您更清晰地看到液晶屏显示的测量数据。

滚轮按钮的设计使您操作更简便。

操作简便的滚轮再加上简单易懂的菜单选项，会使您更快、更简便的进行仪器各项功能的选择。

您可以测量从塑料到金属的不同表面，测量范围广，光泽度范围为：0.0 -- 2,000 GU。

(在20度的测量条件下)

可以通过标准值/样品值显示或者PASS/FAIL评估来进行光泽度差值的测量。

您可以通过设置极限差值来实现PASS/FAIL的功能。

您可以在测量结果中输入标准值及样品值的名称，以便识别。

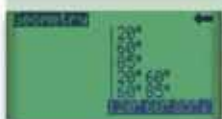


可以在主菜单下选择模式、测量、角度、差值、校准等功能

宽排列显示模式
(相对应6种语言)



您可以在模式选择菜单中选择基本模式，连续模式，统计模式等进行测量。



您可以在测量角度界面中选择需要显示的角度，可以选择两个也可以同时选择显示三个角度。
(MULTI GLOSS 268)



选择显示两角度
(MULTI GLOSS 268)

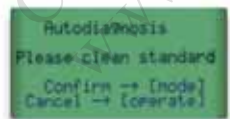


选择显示三角度
(MULTI GLOSS 268)

校准的自动诊断功能

这就意味着更少的波动和长时间的测量稳定性。

另外，当需要进行校准时，系统会自动显示进行提示。

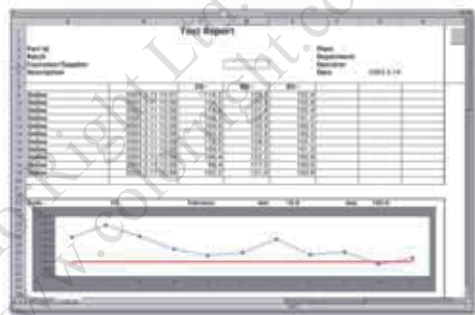


标准校准盒



保护盖

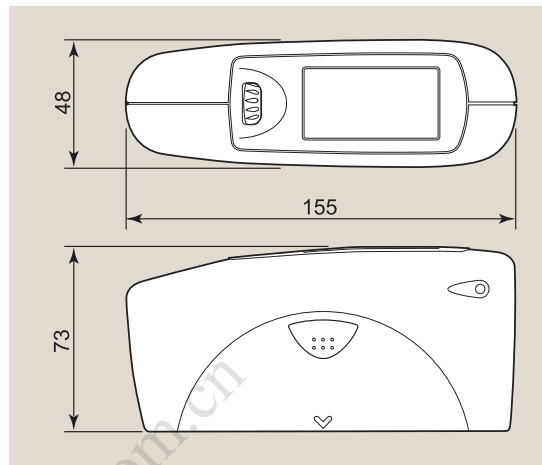
通过使用专门的数据交换软件 (gloss-link) , 可以使测量数据的管理如将数据导入到Excel表格等工作更加简便。



Excel 是 Microsoft 公司的法定注册商标。

尺寸

单位: mm



规格

型号	MULTI GLOSS 268	UNI GLOSS 60
测量角度	20°, 60°, 85°	60°
测量点尺寸	20°: 10 × 10 mm 60°: 9 × 15 mm 85°: 5 × 38 mm	60°: 9 × 15 mm
依据标准	ISO 2813, ISO 7668, ASTM D 523, ASTM D 2457, DIN 67 530, JIS Z 8741, BS 3900, BS 6161 (Part 12)	
测量范围	20°: 0.0~2,000 GU 60°: 0.0~1,000 GU 85°: 0.0~160 GU	60°: 0.0~1,000 GU
最小刻度	0.0~99.9 GU : 0.1 GU 100~2,000 GU : 1 GU	
测量精度	[重复性] 0.0~99.9 GU : 0.2 GU 100~2,000 GU : 0.2%测量值 [器间差] 0.0~99.9 GU : 0.5 GU 100~2,000 GU : 0.5%测量值	
内存	999个包含时间的测量数据	
差值测量	内存提供50个标准	
电池性能	将近10,000次的测量 (当使用1.5 V 5号电池时)	
测量间隔	0.5秒 (每次测量)	
电源关闭	自动: 10~99秒可选	
语言	英语、西班牙语、德语、法语、意大利语、日语	
测量模式	普通模式 (样品模式、统计、连续、基本模式) 光泽度差模式	
接口	RS-232C格式	
操作环境	温度: 15~40°C (59~104°F) 相对湿度: 低于85%, 无凝露	
保存环境	温度: -10~60°C (14~140°F) 相对湿度: 低于85%, 无凝露	
供电	1.5 V 5号电池	
尺寸	155 (长) × 73 (宽) × 48 (高) mm	
重量	400g	

附件

型号	MULTI GLOSS 268	UNI GLOSS 60
标准附件	校准盒 TRI	校准盒 60°
附件	PC-连接线 手提箱 数据交换软件 (gloss-link) 1.5 V AA(R6)碱性电池	
可选附件	标准检测 TRI	标准检测 60°
附件	标准检测镜 USB-适配器	

备注: 规格若有改变, 恕不另行通知。

MULTI GLOSS 268 / UNI GLOSS 60 符合
下列国际标准规范: ASTM D523, DIN 67530
ISO 2813.

ASTM DIN ISO



安全提示



为了您更好、更安全地使用该仪器, 请遵照以下条款:

- 使用仪器前请先仔细阅读操作手册。
- 请使用指定的电源, 使用不当的电源可能会引起电路损坏。

ColorRight

香港榮東科技有限公司
東莞市榮東貿易有限公司

东莞地址: 东莞市常平镇东元东路29号悦凯商务楼8楼A6室 邮编: 523560 电话: (0769) 8117 3236 传真: (0769) 8117 3235
昆山地址: 江苏省昆山市震川西路名仕商务中心1307室 邮编: 215300 电话: (0512) 5523 5627 传真: (0512) 5523 2627
香港地址: 香港火炭坳背湾街49-51号协力工业大厦10室06室 电话: 852-3568 0921 传真: 852-8343 0558

网址: www.coloright.com.cn

电邮: sales@coloright.com.cn