



KONICA MINOLTA

小型色差计

CR-10



<http://se.konicaminolta.com.cn>

特点：

- ① 简单、方便、易用
- ② 小巧、轻型、实用
- ③ 价格合理



小型色差计 CR-10

1. 简单易用

只有数个按钮，操作简单，初学者亦容易学习使用。

2. 轻型小巧

轻型的CR-10为配合人的手掌大小而设计。使用电池供电，方便随处测量色差。

3. 色差显示

L*a*b*

dE 1.7 dL- 1.1
da+ 0.6 db+ 1.0

L*C*h

dE 1.7 dL- 1.1
dC+ 1.2 dH+ 1.5Y



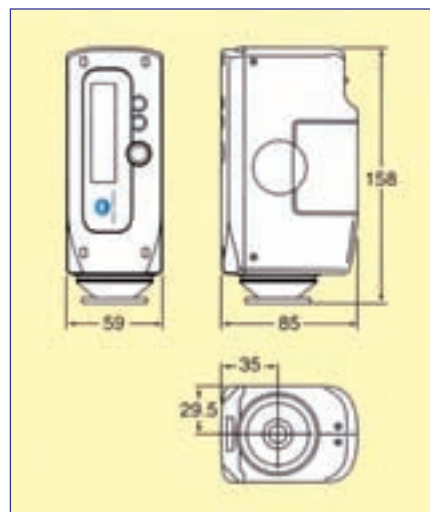
规格

照明 / 观察光学系统	8/d (8°照明角/漫射)
测量面积	约直径 Ø8mm
显示模式	$\Delta(L^*a^*b^*)$ ΔE^*ab 或 $\Delta(L^*C^*H^*)$ ΔE^*ab
标准色记忆	一个，用测量输入
测量范围	L*: 10至100
测量条件	观测者: CIE10° 标准观测者 光源: CIE D65 标准光源
重复性	标准偏差 ΔE^*ab 0.1以内 (测量条件: 使用白色板测定取其平均值)
测量间距	约1秒
电源	4枚五号电池或选购配件交流电转换器AC-A12
耗电量	碱锰电池: 以10秒间隔可达2000次 镍镉电池: 以10秒间隔可达600次
操作温度范围	0至40°C (32至104°F); 低于85%相对湿度
标准附件	软皮袋CR-A68, 保护盖CR-A72, 腕带CR-A73, 五号电池四枚
选购附件	交流电转换器AC-A12, 打印机接线CR-A75

可连接选购的打印机



体积 (单位: mm)



ColorRight

榮東科技有限公司
東莞榮東貿易有限公司

東莞東園東路悅凱商務樓3樓A6室
昆山震川西路11號名仕商務中心1307室
香港亞皆老街138號翠華二期4D室
網址: www.colorright.com.cn

電話: 769-8117 3236
電話: 512-5523 5627
電話: 852-3568 0921
sales@colorright.com.cn

傳真: 769-8117 3235
傳真: 512-5523 2627
傳真: 852-8343 0558
QQ: 919082285