



KONICA MINOLTA

新品

分光测色计 CM-700d/600d

结构紧凑、轻巧、便携，并配有蓝牙®无线通讯功能及彩色LCD显示的分光测色计

带给您全新的色彩测量体验！

- 完美的外观设计更贴合您的双手
 - 任意位置的测量
 - 蓝牙®功能
 - 彩色的LCD显示屏



The essentials of imaging

CM-700d/600d：结构紧凑、轻巧便携的分光测 给您提供完美的

我们的生活被丰富多彩的颜色所包围。在汽车内饰，家居应用，移动电话，纺织制造等各行各业中，为了更好地演绎产品风格、区别产品类别，各种丰富的新色彩不断增加到实际应用中来。同时，在食品、医药和化妆品等行业中，产品颜色控制对于产品品质的重要性也被日益重视。在这样的环境条件下，色彩测量仪器的应用在各行各业的研发或品控部门、生产线上都不断扩大，与此同时，这类仪器也渐渐地在产品制造商和材料供应商之间广泛流传！

CM-700d/600d运用了柯尼卡美能达传统精湛的光学设计和信号处理技术，继承了原有仪器的功能和特点，并在外形结构上做了突破性修改，使仪器更为紧凑和轻便，在各种场合条件下都可以进行精确的色彩测量；另外，彩色LCD的使用，可以使您更容易地阅读测量结果，更直观地进行色彩判定。

完美的设计使您手持更方便！

- 符合人体工程学的设计，紧凑、轻便
- 垂直机身，更容易进行精确定位
- 便携，适用于生产线及实际成品测量



可在任何地方进行测量！

锥状的测量头可以更好地进行测量定位，垂直机身设计保证了测量方便性，甚至一些凹陷表面也可以轻易测量。测量口径可根据实际样品尺寸，在 $\varnothing 8\text{mm}$ 和 $\varnothing 3\text{mm}$ 之间进行选择（仅CM-700d适用）。



蓝牙®功能！

测量数据可通过无线蓝牙传输到个人电脑或者便携式打印机。（也可通过USB进行仪器与个人电脑之间的数据传输。）



可自动在SCI和SCE测量之间进行切换

大容量数据存储

可存储的数据数量：
标准样数据：1,000组
测量数据：4,000组



■ 标准配件

目标罩



$\varnothing 8\text{ mm}$
(含稳定片)



$\varnothing 8\text{ mm}$
(不含稳定片)



$\varnothing 3\text{ mm}$
(含稳定片)



$\varnothing 3\text{ mm}$
(不含稳定片)



白色校准板



零位校准盒

■ 可选配件



防尘装置



目标罩
 $\varnothing 8\text{ mm}$ (含玻璃镜片)

色计，配有无线蓝牙®通讯功能及彩色LCD显示， 简便及可操作性！

仪器操作更为简便！

一些常用操作被设置成独立按钮，更容易地进行菜单或标准色设置。菜单结构的界面显示使操作更直观，任何人都可以轻而易举地使用仪器并进行测量。

彩色LCD显示使阅读更容易！

彩色屏幕可显示丰富的色彩数据信息，直观明了。被测颜色还可以直接在LCD上显示出来，这在实际检验色差或寻找相应数据颜色时非常有用。



光谱反射率曲线

仿真色彩

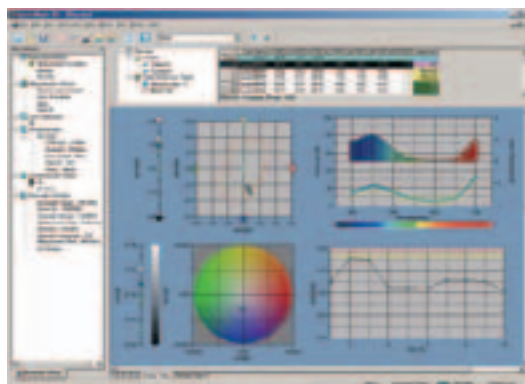
色差图



色彩数据处理软件 SpectraMagic™ NX CM-S100w

(1.80版或以上)

(可选配件)



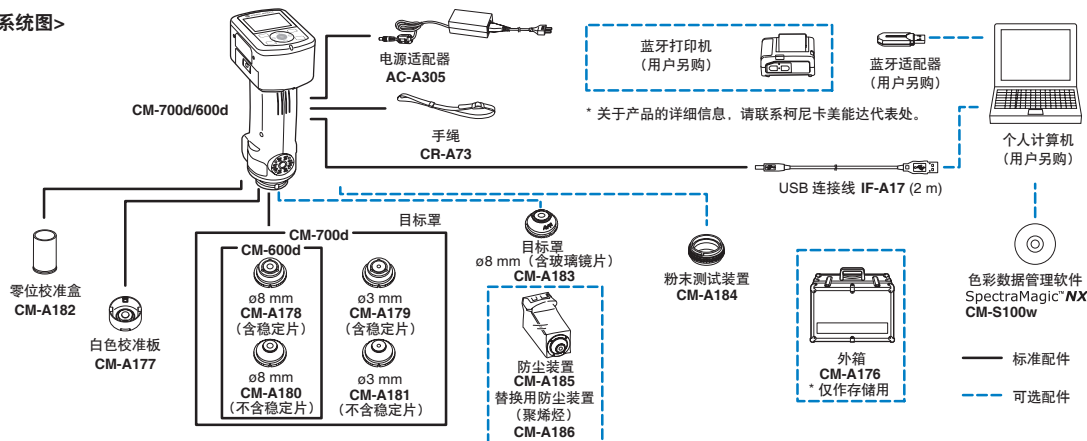
用户可自定义显示界面

您可以根据您的实际应用或者习惯，来排列编辑需要显示的丰富的数据信息内容，包括数据列表、光谱反射率图、色差图、合格/不合格判断等。同样，您也可在测量后打印出理想格式的色彩信息报告。

操作系统: Windows® 2000 Professional SP4, Windows® XP Professional SP2, x64 Edition, Windows® Vista Business 32 bit (x86), 64 bit (x64) **CPU:** Pentium® III 600 MHz 同等速度或更快 (推荐) **内存:** 128MB或以上 (推荐256M以上) **硬盘:** 450M安装空间以上 **显示:** 分辨率: 1024X768或以上/256色或以上 **其他:** CD-ROM (安装软件用), USB端口 (安装USB软件锁), USB端口 (连接仪器用) 已安装IE版本5.01以上的计算机

• Windows®是Microsoft Corporation在美国及其他国家的注册商标。 • Pentium®是Intel Corporation在美国及其他国家的注册商标。
• 参数若有改变，恕不另行通知。

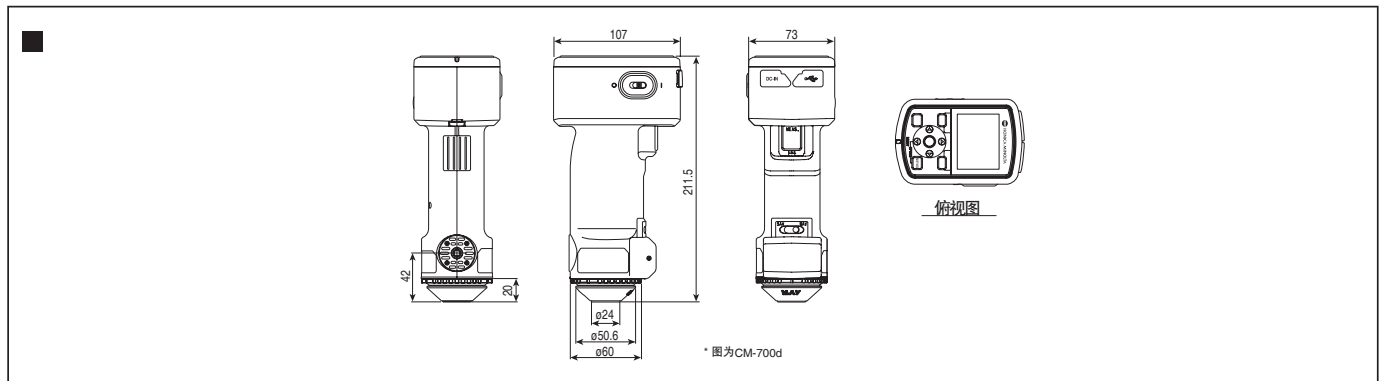
<系统图>



型号	CM-700d	CM-600d
照明/观测系统	di: 8°, de: 8° (漫射照明, 8度角接收), SCI (包含镜面光) / SCE (去除镜面光) (符合CIE No. 15, ISO 7724/1, DIN5033 Teil7, ASTM E 1164和JIS Z 8722)	
积分球尺寸	ø40 mm	
传感器	硅光二极管阵列 (双重36组)	
分光装置	衍射光栅	
波长范围	400 nm~700 nm	
波长间隔	10 nm	
半波宽	约10 nm	
反射率范围	0~175%, 显示分辨率: 0.01%	
照明光源	脉冲氙弧灯 (含UV滤镜)	
测量时间	约1秒	
最小测量间隔	约2秒 (SCI或SCE模式)	
电池性能	碱性电池: 约2,000次 镍氢充电电池 (2300 mAh): 充满电池时约2,000次 * 23°C时以10秒间隔进行SCI或SCE测量	
测量/照明区域	MAV: ø8 mm/ ø11 mm SAV: ø3 mm/ ø6 mm * 通过更换目标罩及选择镜头位置切换测量口径	仅MAV: ø8 mm/ ø11 mm
重复性	光谱反射率: 标准偏差小于0.1%, 色度值: 标准偏差值小于 ΔE^*ab 0.04 * 当白板校准后以10秒间隔测量白板30次	
器间差	小于 ΔE^*ab 0.2 (MAV/SCI) * 23°C时以主机测量BCRA系列II 12色板	
平均测量次数	1~10次 (自动平均), 1~30次 (手动平均)	
显示	2.36寸TFT彩色LCD	
端口	USB1.1; 蓝牙®标准版1.2*	
标准观察者	2° 或10°	
光源	A, C, D50, D65, F2, F6, F7, F8, F10, F11, F12 (最多可同时选择两种光源进行显示)	
数据显示	光谱数据/图, 色度值, 色差值/图, 合格/不合格, 色彩仿真, 色彩评估	
色空间	L*a*b*, L*C*h, Hunter Lab, Yxy, XYZ及这些色空间的色差, Munsell	
色度指标	MI, WI (ASTM E313), YI (ASTM E313-73/ASTM D1925), ISO Brightness, 8度光泽度	
色差公式	ΔE^*ab (CIE1976), ΔE^*94 (CIE1994), ΔE_{00} (CIE 2000), CMC (l: c)	
数据存储	测量数据: 4,000组 标准色度数据: 1,000组	
合格/不合格判断	通过设置色度值公差 (Munsell除外), 独立设置各参数 (8° 光泽度除外)	
供电装置	4节AA碱性电池或可充电镍氢电池; 指定电源适配器	
尺寸	73 (宽) x 211.5 (高) x 107 (长) mm	
重量	约550g (不含白色校准板和电池)	
操作温度/湿度	5~35°C, 相对湿度小于80%无凝露	
存放温度/湿度	0~45°C, 相对湿度小于80%无凝露	

* 蓝牙®应用: 设备之间的通讯距离视实际情况而定, 可能受到障碍物、无线电波等影响。

• 蓝牙®是Bluetooth SIG, Inc.公司的注册商标, 并在相关协议允许下使用。



安全警告

为了您的安全及正确地使用该仪器, 请在使用前仔细阅读操作手册。
● 请使用指定电源为仪器供电。不匹配的电源可能会引起短路或火灾。
● 请使用指定电池, 不匹配的电池可能会引起短路或火灾。

规格若有更改, 恕不另行通知。
- 如对规格有任何疑问, 请联系最近的柯尼卡美能代表处。



Certificate No : YKA 0937154
Registration Date : March 3, 1995



Certificate No : JQA-E-80027
Registration Date : March 12, 1997

ColorRight

榮東科技有限公司
東莞榮東貿易有限公司

東莞東園東路悅凱商務樓3樓A6室
昆山震川西路11號名仕商務中心1307室
香港亞皆老街138號翠華二期4D室
網址: www.colorright.com.cn

電話: 769-8117 3236
電話: 512-5523 5627
電話: 852-3568 0921
sales@colorright.com.cn

傳真: 769-8117 3235
傳真: 512-5523 2627
傳真: 852-8343 0558
QQ: 919082285